



## STILL RX 60-50/600



### Típus

RX 60-50/600

Első abroncsok

Hátsó abroncs

Szuperelasztikus 355/50-15 nem hagy nyomot

Szuperel., 225/75-10, nem hagy nyomot

### Emelőoszlop

Emelőoszlop

építési magasság H1

szabademelés H2

névleges emelés H3

max. magasság H4

alapterbírás

alapterbírás emelési magasig

teherbírás maximális emelésnél

Rakomány tömegközéppontja C

járműszélesség b1

Villakocsi b3

Villák

Rakományvédő rács

Dőlésszög

TRIPLEX oszlop 2800

2 800 mm

1 600 mm

5 680 mm

6 880 mm

4 700 kg

5 680 mm

4 700 kg

LSP 600

1 399 mm

3A, bels. oldalsó t., 1310mm

1200 mm, 130x60 mm 3A

A' f.1200mm m.1310mm VK-hoz

7/5 fok előre-/hátra dőlés





## Vezetőhely

Védőtető	Tetőablakkal
Vezetőülés	MSG 65 műbőrhuza
Védőtető magasság	Szabványos, mag. kb. 2312 mm
Tetőablak	Rétegzett biztonsági üveg, színezett
Visszapillantó tükör belső	Panorámatükör, felül, jobb oldalon
Hidraulikus működtetés	Több karos kezelőszerv

Biztonsági öv	Biztonsági övvel
Világítóberendezés	Eiől: 2 LED fényező menetirányjelzővel hátul: LED hátsó lámpa és féklámpa, menetirányjelző, vészvillogó

## Felszereltség

Hátsó munkafényező	LED, a védőtetőn, fent, jobbra
--------------------	--------------------------------

Első munkafényező	LED, védőtetőn, fent, bal + jobb oldalon
-------------------	---

Figyelmeztető lámpa	Villogó lámpa tető alatt
---------------------	--------------------------

Figyelmeztető berendezés	akusztikus jeladó tolatáskor
--------------------------	------------------------------

Jármű dugós csatlakozója	320 A, DIN 43589 Schaltbau LV
Színezés	Narancsszín/fémezüst
Feliratozás	Magyar
Fékberendezés	Automata Rugóterhelésű fék

Curve Speed Control	Curve Speed Control, Kerékfordulási szögű függő sebességkorlátozással
---------------------	---

## Akkumulátor

Akkumulátor	80V 6PzS 930 Hoppecke, 236
Elektrolit-keringtetés	Hoppecke akkumulátorhoz 80 V
Akkumulátor dugós csatlak.	320A m.Luftzuf.DINSchaltbau LV
Vízutántöltő rendszer	Hoppecke 80 V
Vízutántöltő készlet	30 l
Elektrolitszint-kijelzés	Hoppecke PzS akkumulátorhoz

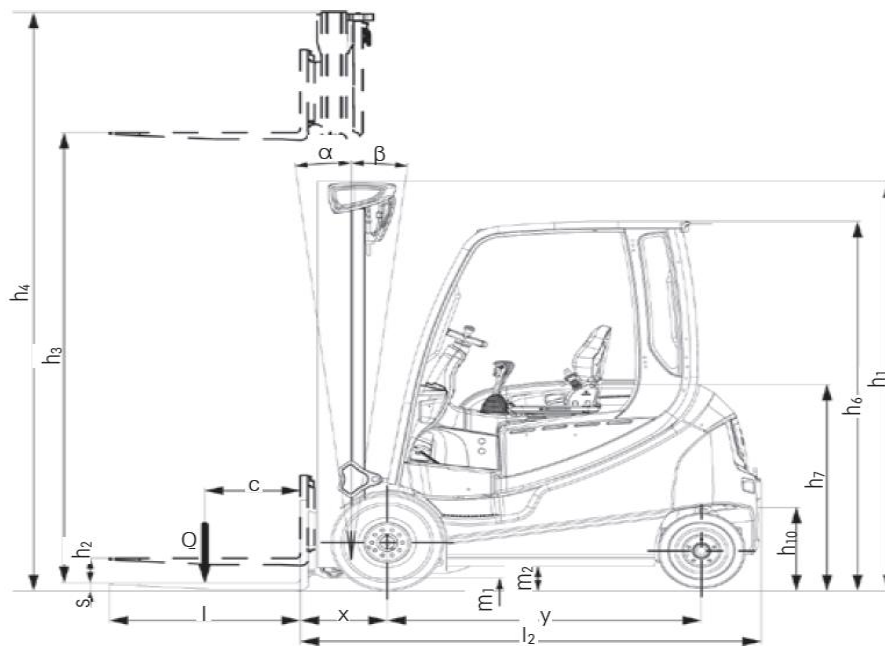
## Akkutöltő

Külső töltőkészülék	D 80/120 HFX
Töltési idő	6,5 -7,5 óra
Hálózati csatlakozás	D 400V 50Hz
Hálózati csatlakozódugasz	CEE 16 nullvezetékkel
Töltővezeték kialakítás	3m

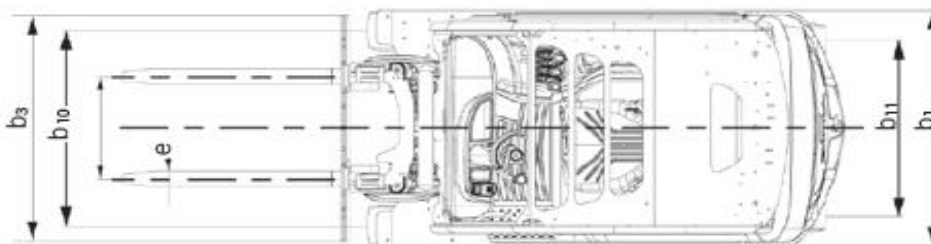


### Gép méret adatai szállításhoz:

Szállítási magasság (h1):	2.800 mm
Géphossz (I2):	3.020 mm
Villahossz (I):	1200 mm
Géphossz villával (I+I2):	4.220 mm
Gép szélesség (b1):	1.399 mm
Üzemi súly, akkumulátorral:	7.768 Kg



Oldalnézet



Felülnézet