



STILL RX 60-25



Típus

RX 60-25

Első abroncsok

Hátsó abroncs

SE, nem hagy nyomot 225/75-10

SE, nem hagy nyomot 180/70-8

Emelőoszlop

Emelőoszlop

építési magasság H1

szabademelés H2

névleges emelés H3

max.magasság H4

alapterbírás

alapterbírás emelési magasig

teherbírás maximális emelésnél

Rakomány tömegközéppontja C

járműszélesség b1

Villakocsi b3

Villák

Rakományvédő rács

Dőlésszög

Triplex 2475

2 475 mm

1 410 mm

5 390 mm

6 520 mm

2 440 kg

5 390 mm

2 440 kg

LSP 500

1 200 mm

3A, belső oldalmozgató, 1150mm

1200 mm, 120x50 mm 3A

3A'forma, 1200mm m.:GT1150mm

7/5 fok előre-/hátra dőlés



Vezetőhely

Védőtető
Vezetőülés
Védőtető magasság
Tetőablak
Visszapillantó tükör belső
Hidraulikus működtetés

Tetőablakkal
MSG 65 műbőrhuza
Szabványos, mag. kb. 2220mm
Rétegzett biztonsági üveg,
színezett
Panorámatükör, felül, jobb oldalon
Több karos kezelőszerv



Biztonsági öv

Biztonsági öv

Felszereltség

Világítóberendezés

Előli: 2 LED fényszóró
menetirányjelzővel hátul: LED
hátsó lámpa és féklámpa,
menetirányjelző, vészvillogó

Hátsó munkafényszóró

LED, a védőtetőn, fent, jobbra

Első munkafényszórók

LED, védőtetőn, fent, bal + jobb
oldal

Figyelmeztető lámpa

V.lámpa tető alatt

Figyelmeztető berendezés

akusztikus jeladó tolatáskor

Jármű dugós csatlakozója
Színezés
Feliratozás
Fékberendezés

320 A, DIN 43589 Schaltbau LV
Narancsszín/fémezüst
Magyar
Automata Rugóterhelésű fék

Curve Speed Control

Curve Speed Control

Akkumulátor

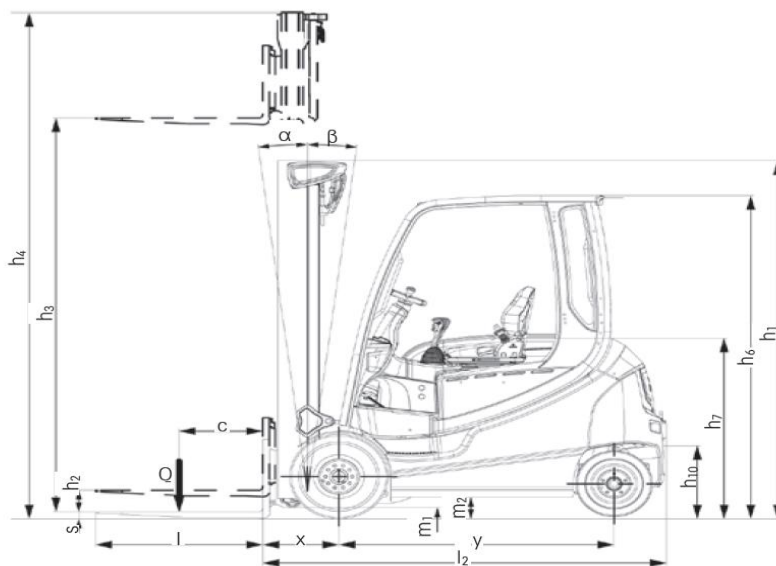
Akkumulátor
Elektrolit-keringtetés
Akkumulátor dugós csatlak.

80V 4PzS 620 Hoppecke, 234
Hoppecke akkumulátorhoz 80 V
320A m.Luftzuf.DINSchaltbau LV

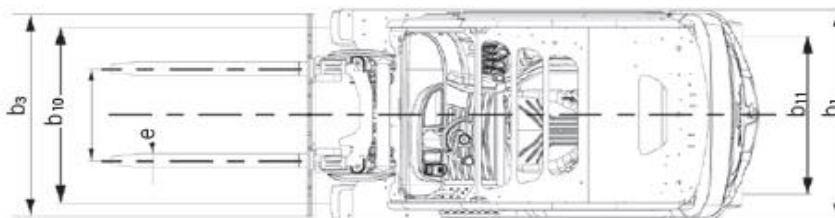
Akkutöltő	Vízutántöltő rendszer	Hoppecke 80 V
	Vízutántöltő készlet	30 l
	Elektrolitszint-kijelzés	Hoppecke PzS akkumulátorhoz
	Külső töltőkészülék	D 80/70 HFX
	Töltési idő	6,5 -7,5 óra
	Hálózati csatlakozás	D 400V 50Hz
	Hálózati csatlakozódugasz	CEE 16 nullvezetékekkel
	Töltővezeték kialakítás	3m

Gép méret adatai szállításhoz:

Szállítási magasság (h1):	2.475 mm
Géphossz (I2):	2.413 mm
Villahossz (I):	1200 mm
Géphossz villával (I+I2):	3.613 mm
Gép szélesség (b1):	1.200 mm
Üzemi súly, akkumulátorral:	4.599 Kg



Oldalnézet



Felülnézet